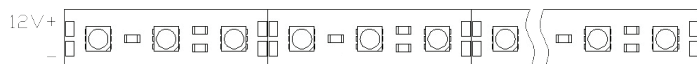
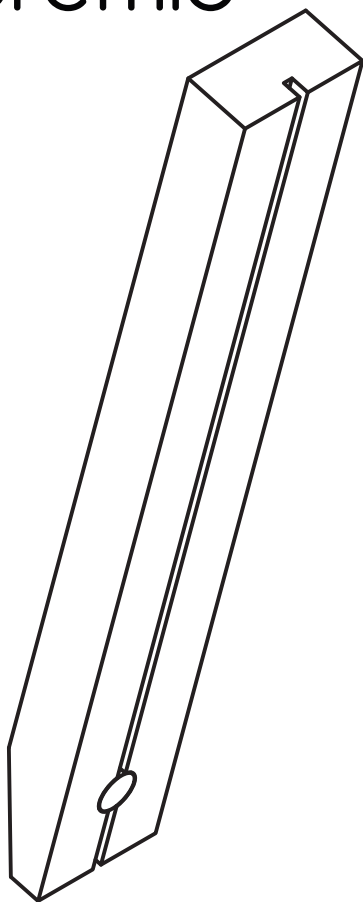
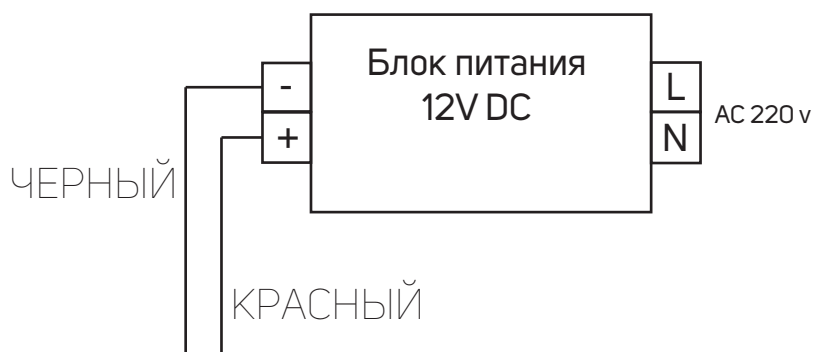


# РУКОВОДСТВО ПО УСТАНОВКЕ И ЭКСПЛУАТАЦИИ

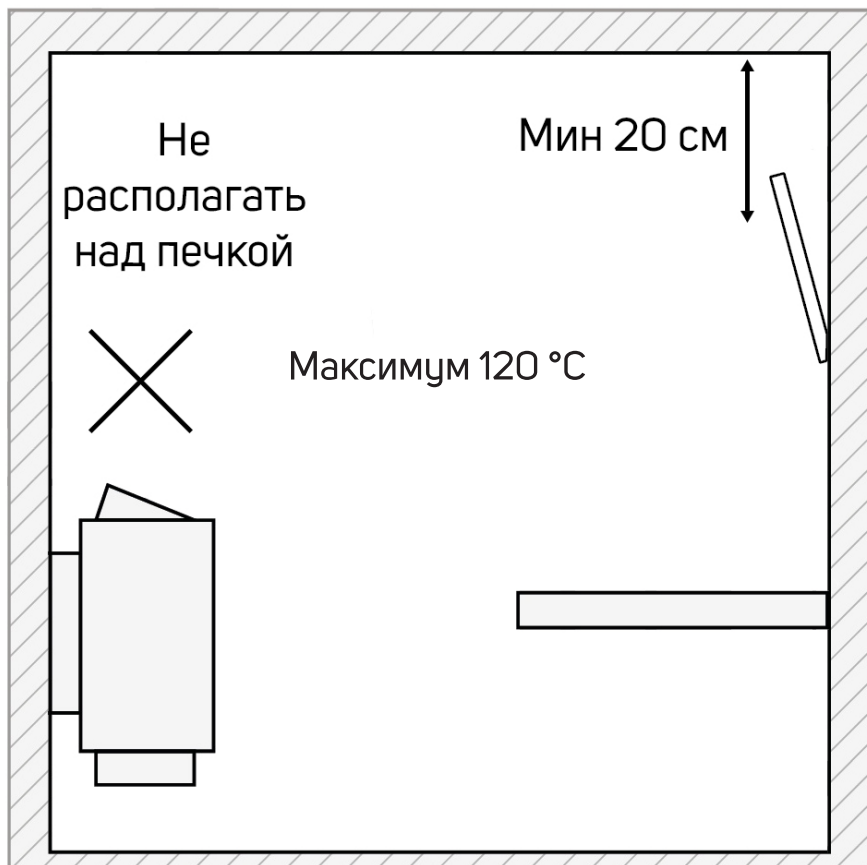
 premio



Тип smd 5060,  
DC 12V; 3,6 Вт; 0.3A  
ip65; 15 светодиодов; 250lumen

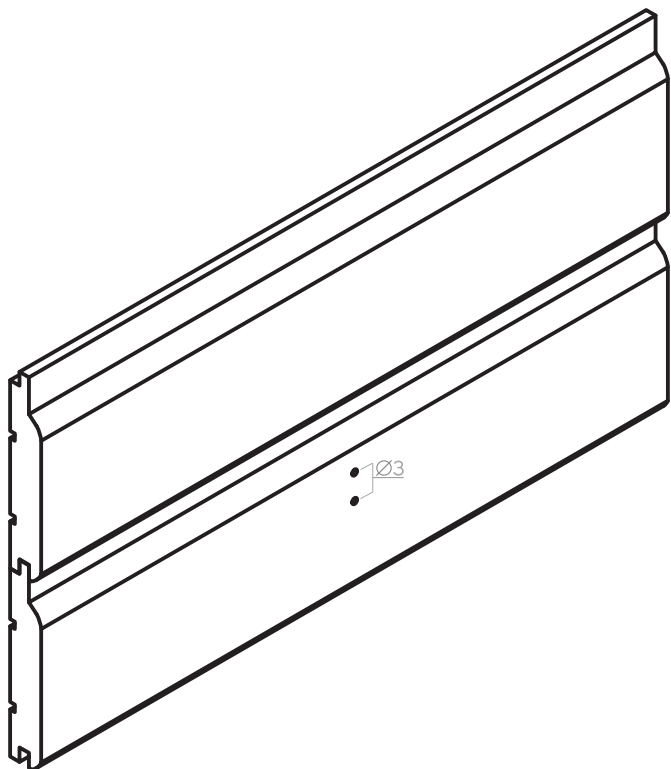


**Внимание.**  
Трансформатор нужно  
устанавливать только  
в сухом помещении.  
Подключение к  
электросети должно  
осуществляться  
квалифицированным  
электриком.

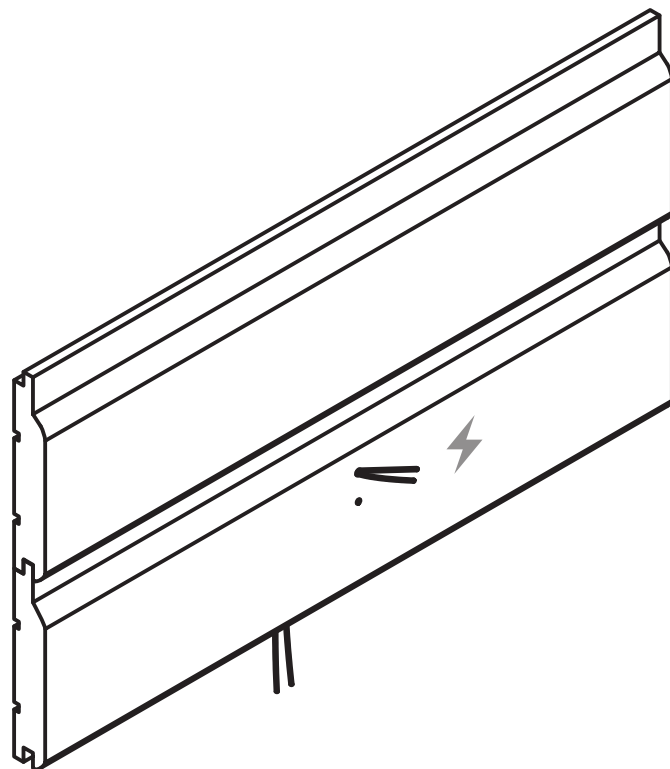


CE

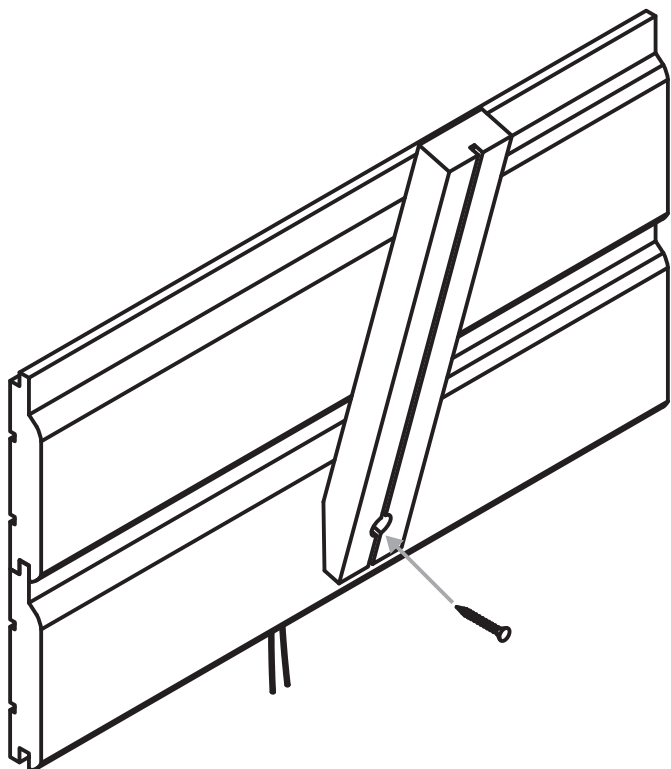
1) Просверлите 2 отверстия  
диаметром 3 мм



2) Протяните провода через  
верхнее отверстие



3) Прикрутите светильник  
к стене



4) Закройте заглушкой

