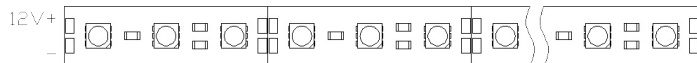
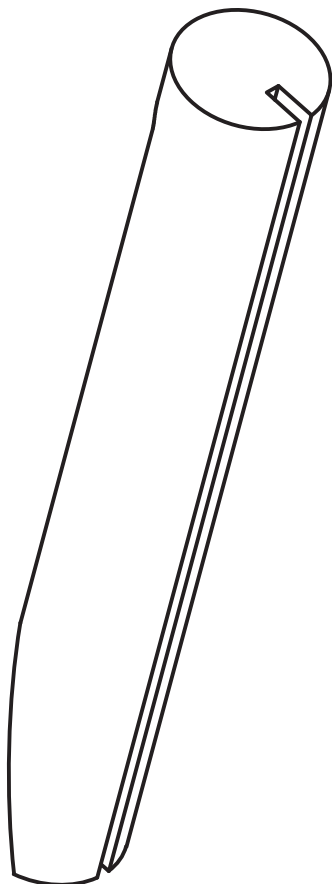
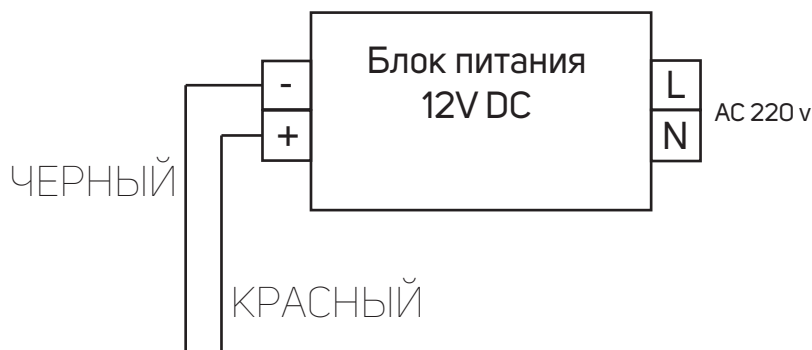


РУКОВОДСТВО ПО УСТАНОВКЕ И ЭКСПЛУАТАЦИИ

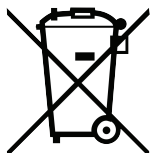
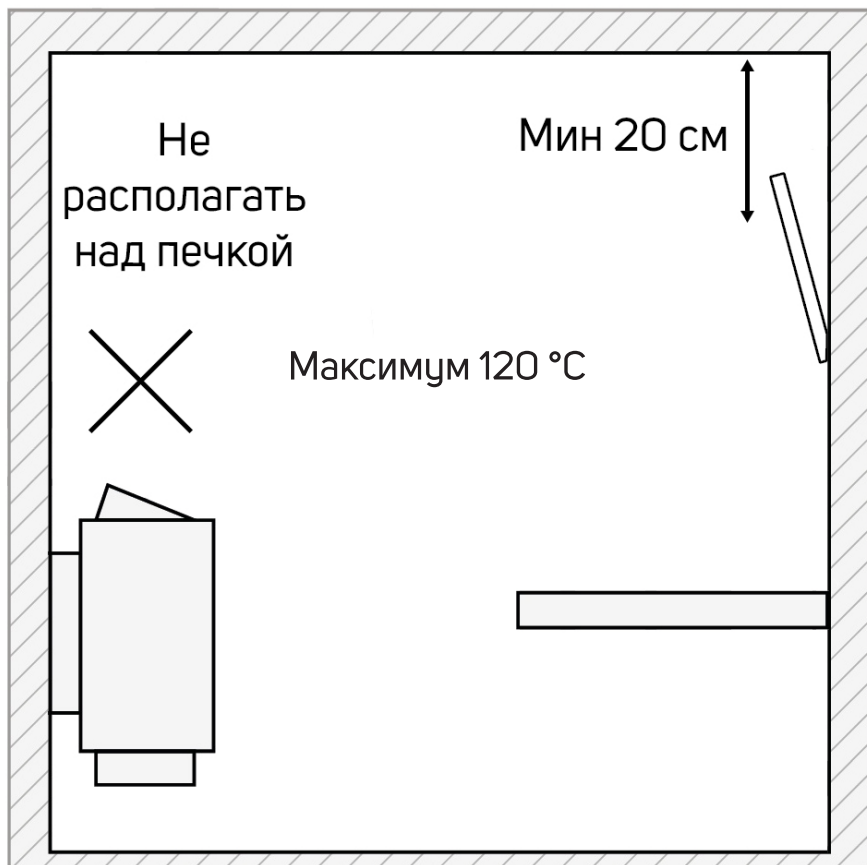
 premio



Тип smd 5060,
DC 12V; 3,6 Вт; 0.3A
ip65; 15 светодиодов; 250lumen

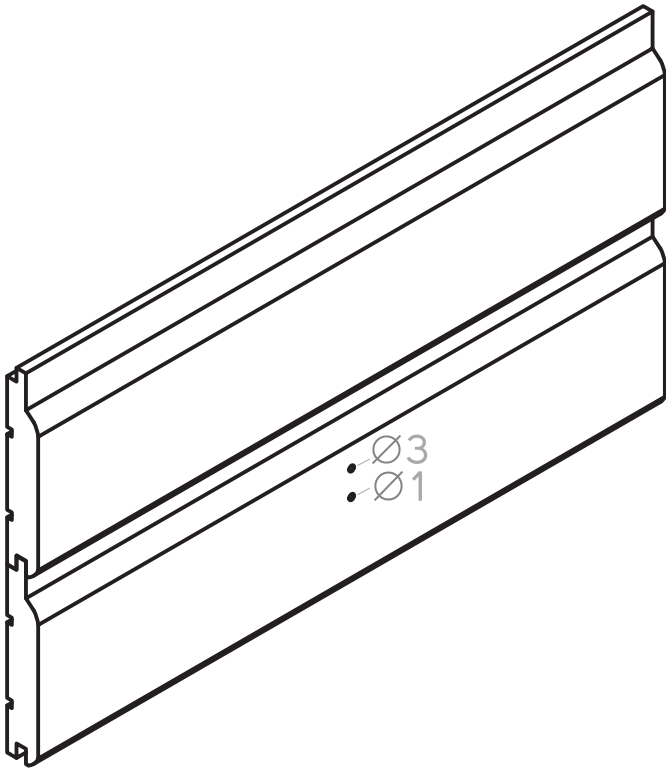


Внимание.
Трансформатор нужно
устанавливать только
в сухом помещении.
Подключение к
электросети должно
осуществляться
квалифицированным
электриком.

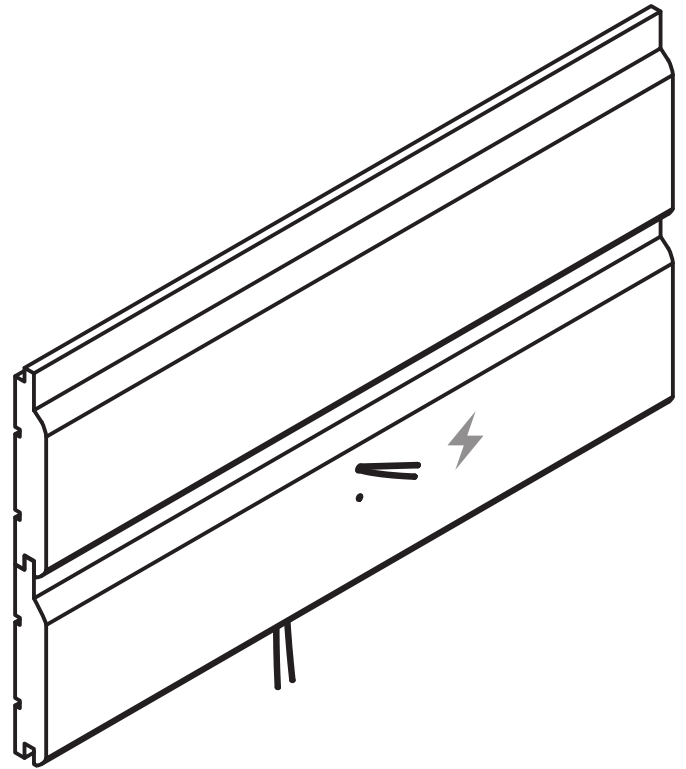


CE

1) Просверлите 2 отверстия
диаметром 3 и 1 мм



2) Протяните провода через
верхнее отверстие



3) Прикрутите светильник
к стене

