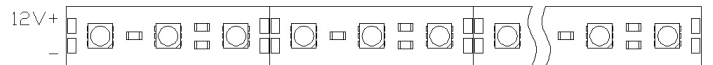
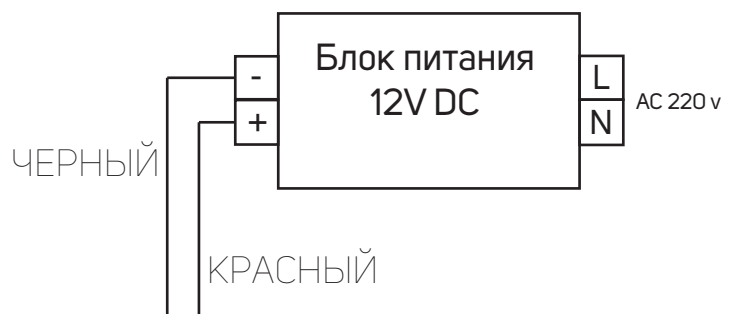
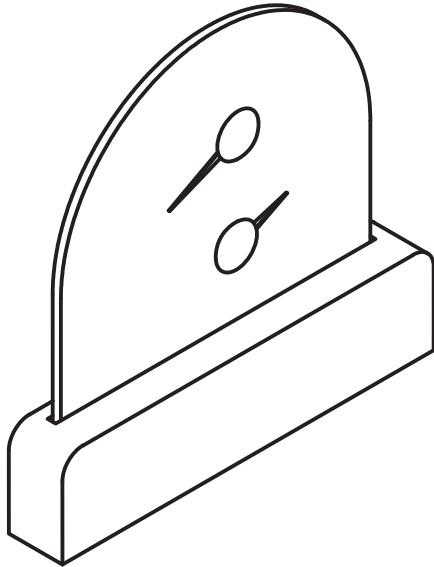


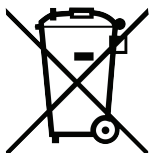
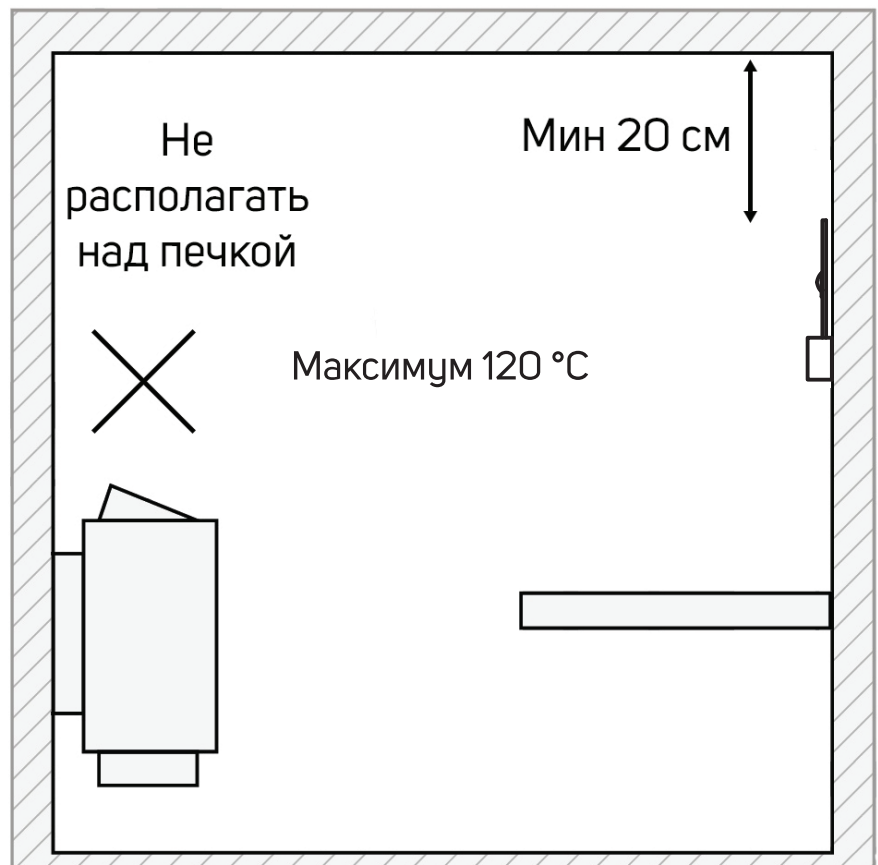
РУКОВОДСТВО ПО УСТАНОВКЕ И ЭКСПЛУАТАЦИИ

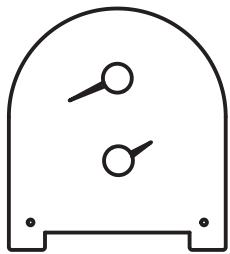


Тип smd 5050,
DC 12V; 1,5 Вт; 0.3A
ip65; 6 светодиодов



Внимание.
Трансформатор
следует устанавливать
только в сухом
помещении.
Подключение к
электросети должно
осуществляться
квалифицированным





№ 1



№ 2

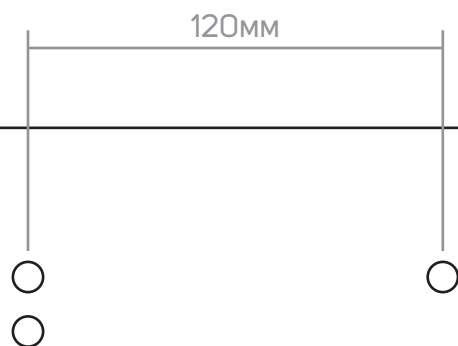


№ 3

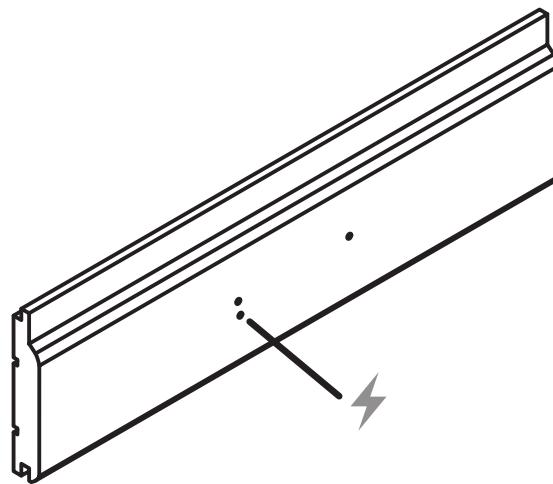


№ 4

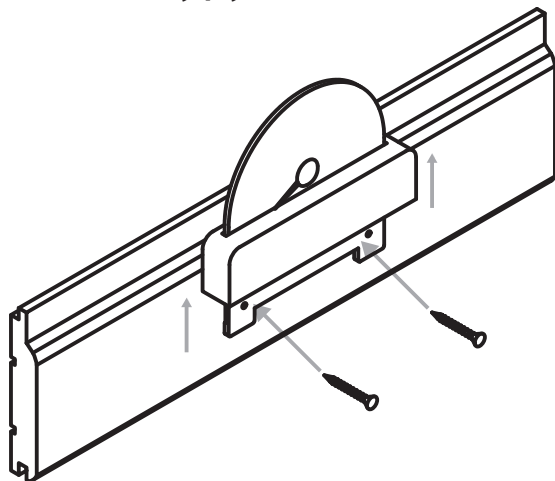
- 1) Просверлите в отделке стены (вагонке) 3 отверстия диаметром 3 мм как показано на рисунке



- 2) Протяните провода через нижнее отверстие



- 3) Наденьте на термометр (№1) деревянную часть (№2) и приподнимите её вверх к стрелке. Прикрутите термометр (№1) вместе со светодиодным элементом (№3) к стене шурупами (№4)



- 4) Опустите вниз деревянную часть (№2)

